

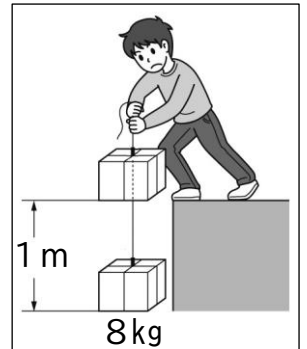
問題1

- ① 仕事の能率を表すときに用いる、1秒当たりの仕事の大きさを何というか、書きなさい。また、その単位と記号もそれぞれ書きなさい。
- ② 仕事率の求め方の式について、下の式の㉗と㉘にあてはまる語句を書きなさい。

$$\text{仕事率 [W]} = (\text{㉗}) \text{ [J]} \div \text{仕事に要した (㉘) [s]}$$

- ③ 図1のように、8kgの重さの物体を1m持ち上げた。このとき、次のア～ウの問いに答えなさい。ただし、100gの物体にはたらく重力の大きさを1Nとする。

図1



ア：このときした仕事は何Jになるか、求めなさい。

イ：図1の仕事をするのに、5秒かかった場合の仕事率を求めなさい。

ウ：図1の仕事をするのに、8秒かかった場合の仕事率を求めなさい。

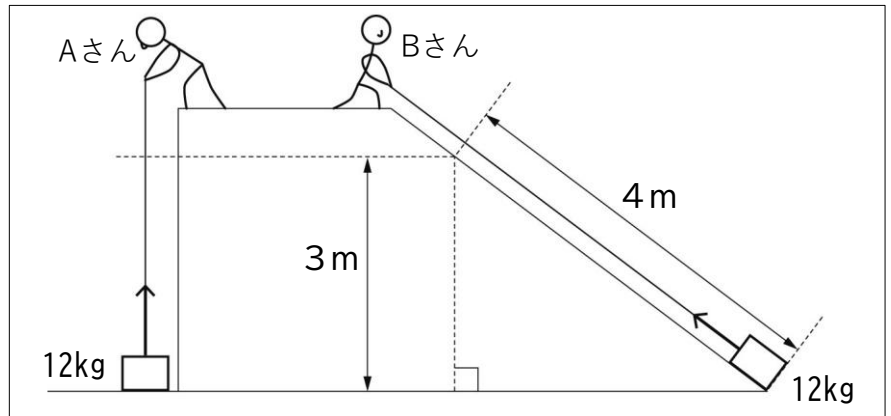
①	語句	仕事率	単位	ワット	記号	W	②	㉗	仕事	①	時間
③	ア	80	J	16	W	ウ	10	W			

問題2

図2のように、12kgの荷物を3mの高さまで引き上げるのに、Aさんは6秒かかり、Bさんは10秒かかった。このとき、次の問いに答えなさい。

ただし、ひもの質量や摩擦などは考えないものとする。また、100gの物体にはたらく重力の大きさを1Nとする。

図2



- ① 図2で、Aさんがおこなった仕事は何Jか、求めなさい。
- ② 図2で、Aさんの仕事率を求めなさい。
- ③ 図2で、Bさんがおこなった仕事は何Jか、求めなさい。
- ④ 図2で、Bさんの仕事率を求めなさい。
- ⑤ 図2で、AさんとBさんを比べて、能率よく仕事をおこなったのはどちらといえるか、書きなさい。

①	360	J	②	60	W	③	360	J	④	36	W	⑤	Aさん
---	-----	---	---	----	---	---	-----	---	---	----	---	---	-----